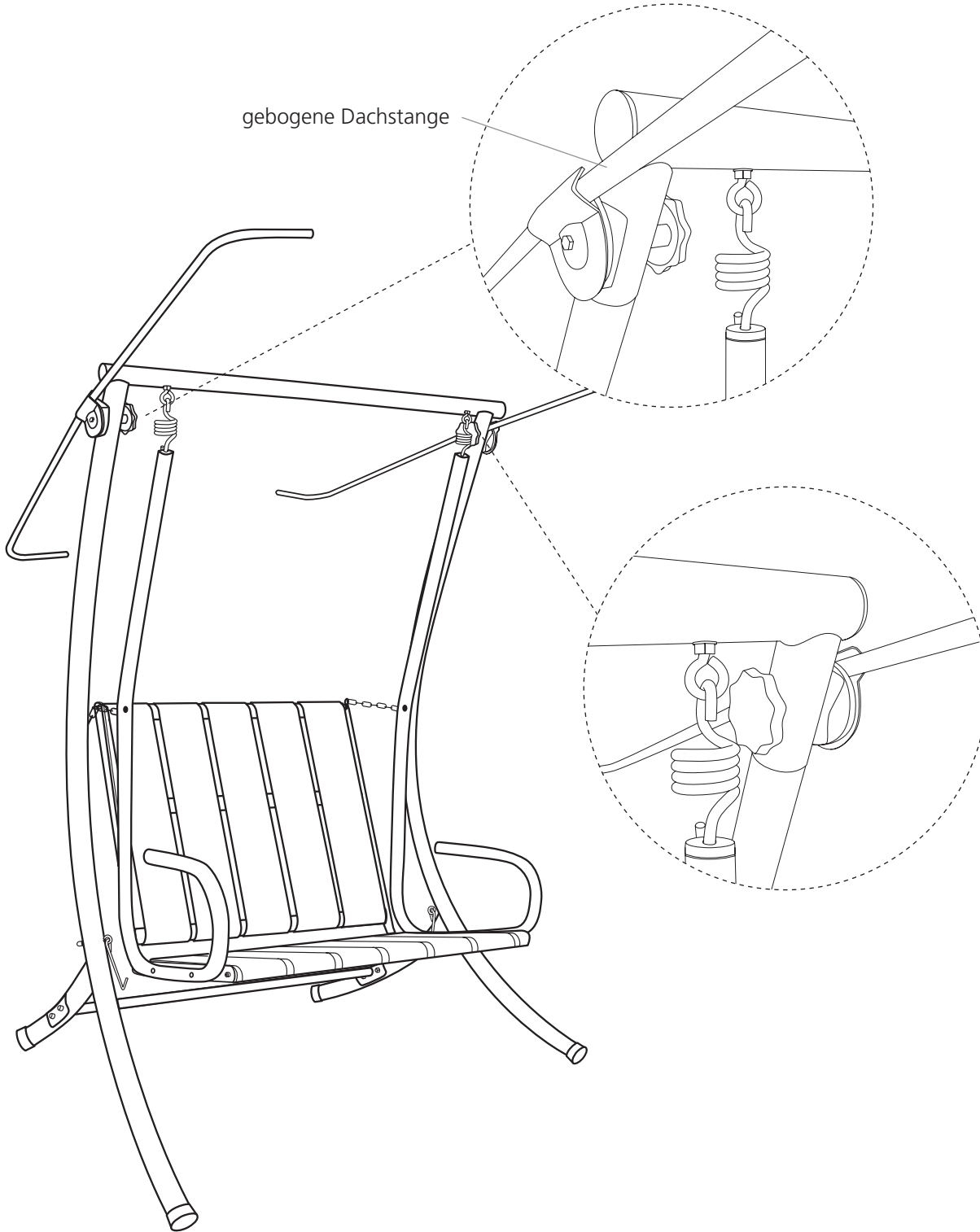


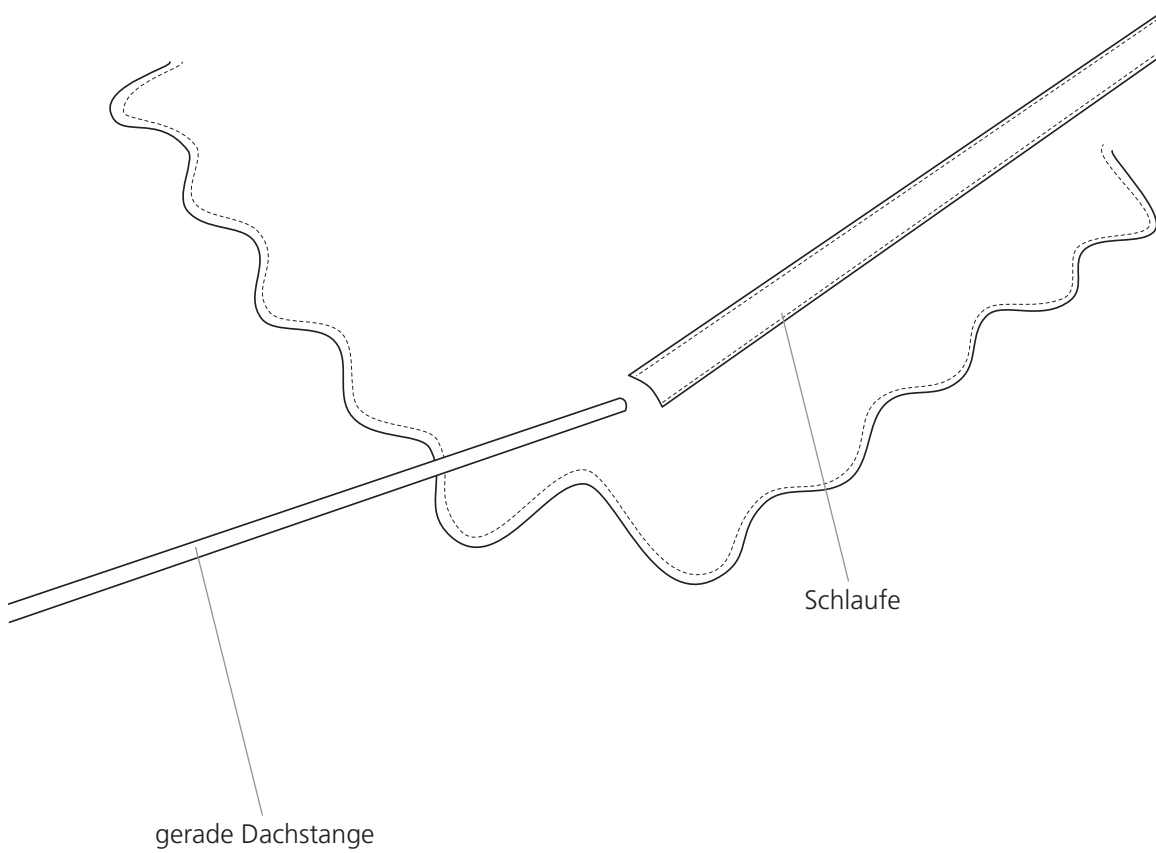
MONTAGE

1. gebogene Dachstange einklemmen



MONTAGE

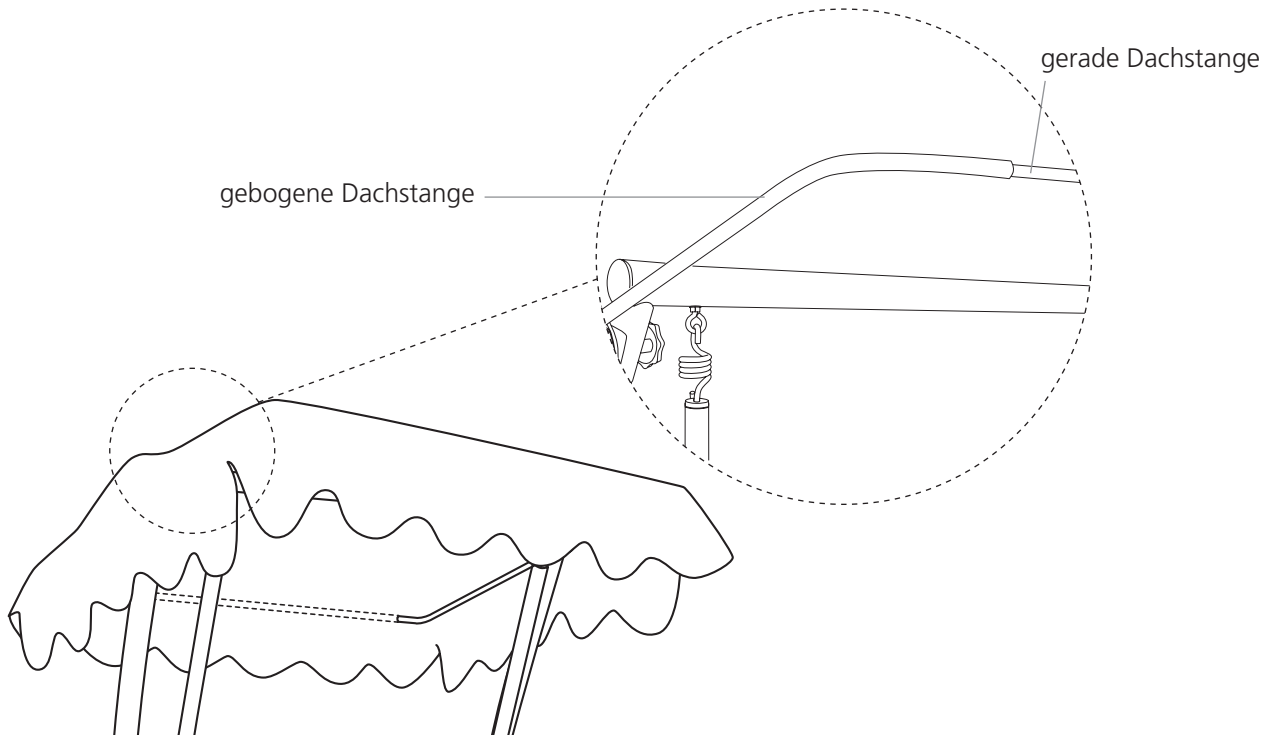
2. gerade Dachstangen in die Schlaufen des Sonnendachs einführen



MONTAGEANLEITUNG

MONTAGE

3. gerade Dachstangen in die gebogenen Dachstangen einschieben



Tipp: Damit Sie lange Freude an Ihrem Sonnendach haben, sollten Sie dieses bei Nichtgebrauch, insbesondere bei schlechter Witterung, stets abnehmen und trocken lagern. Am einfachsten geht dies, indem Sie die geraden Dachstangen aus den gebogenen Dachstangen herausziehen und zusammen mit dem Stoff aufwickeln.

