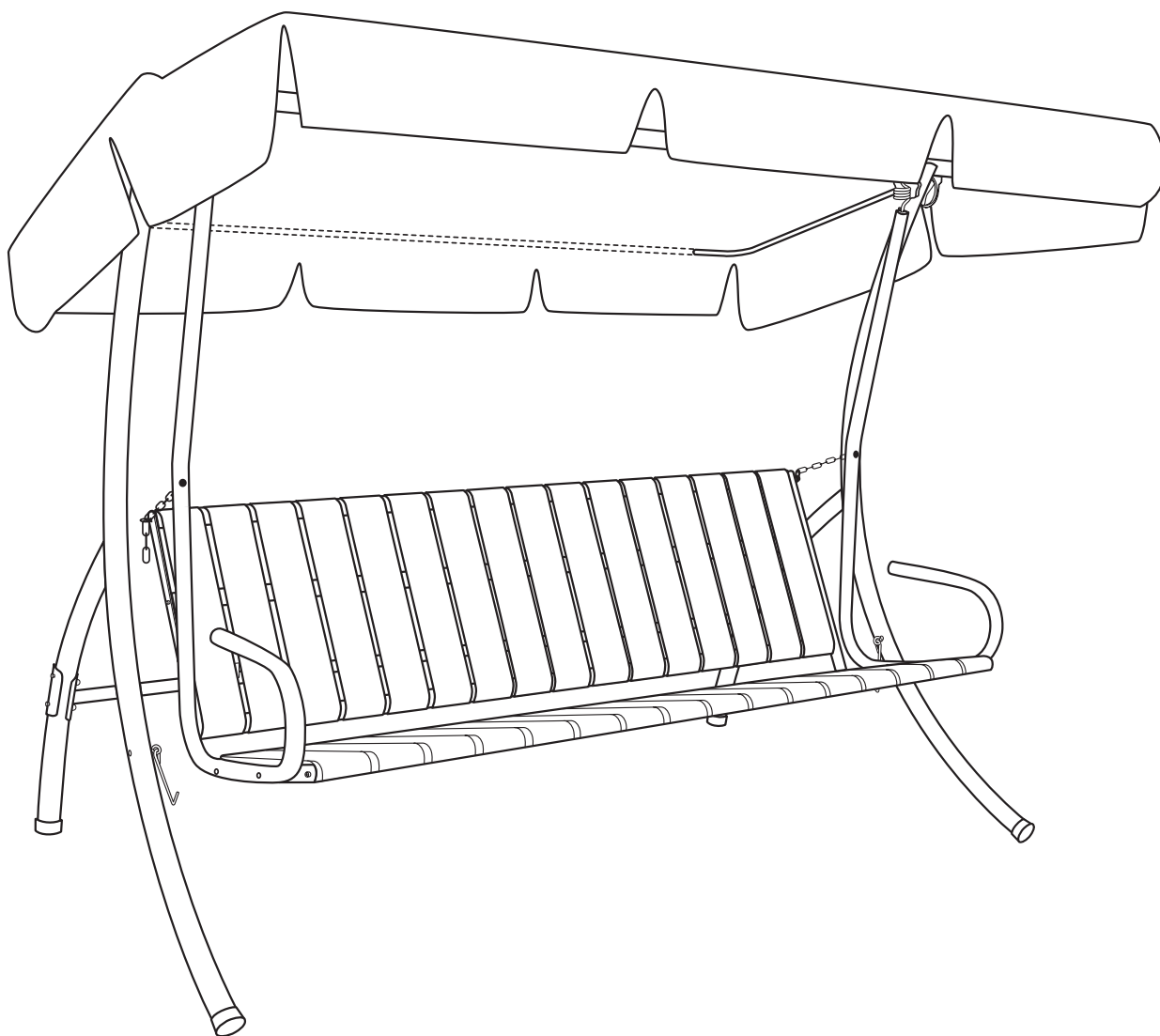


HOLLYWOOD- SCHAUKEL

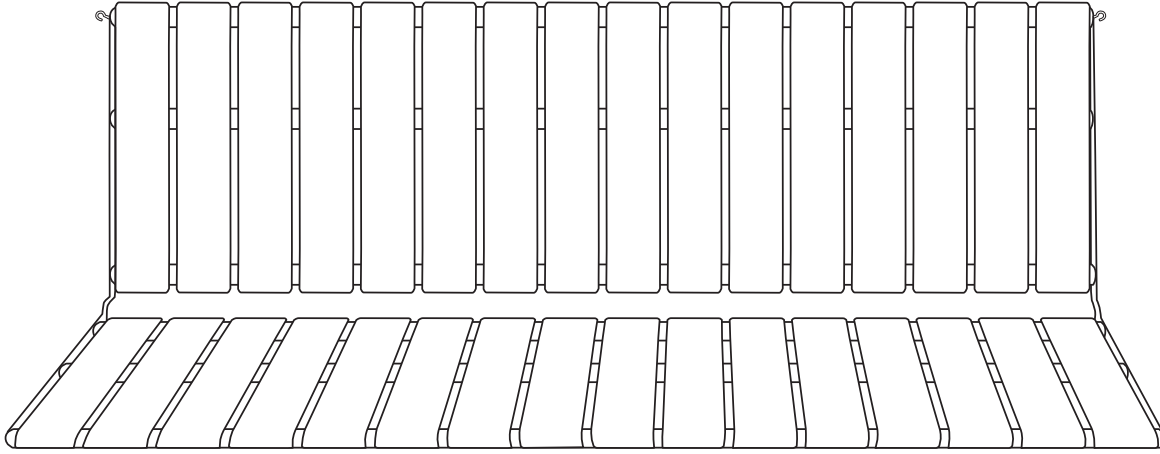
2-Sitzer Comfort · 2-Sitzer Ibiza



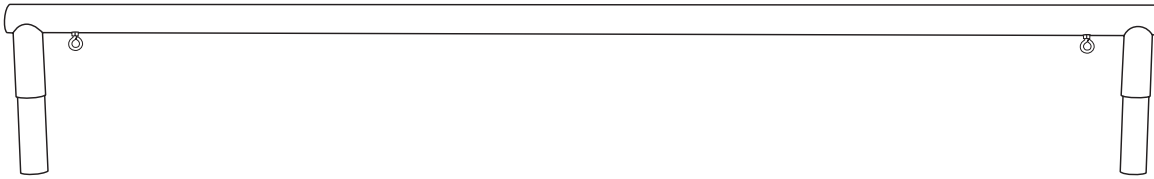
MONTAGEANLEITUNG

EINZELTEILE

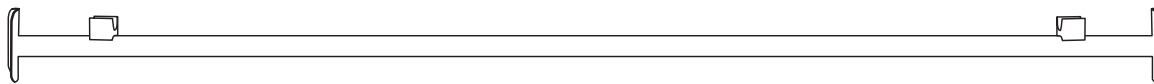
Sitz- und Lehnenrahmen **1x**



Firststange **1x**



Querrohr mit Klammern **1x**



gerade Dachstange **2x**

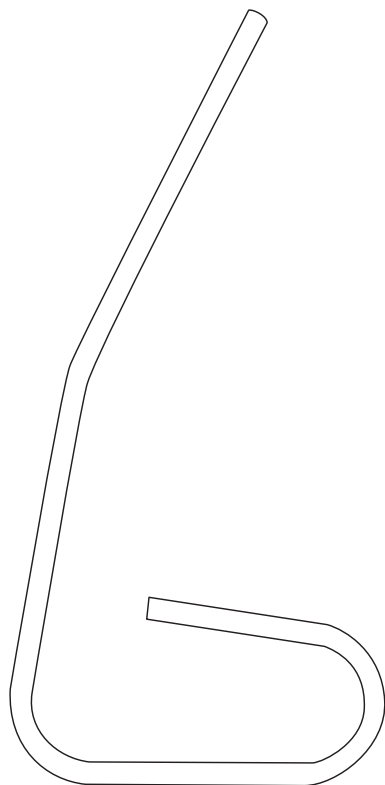


gebogene Dachstange **2x**

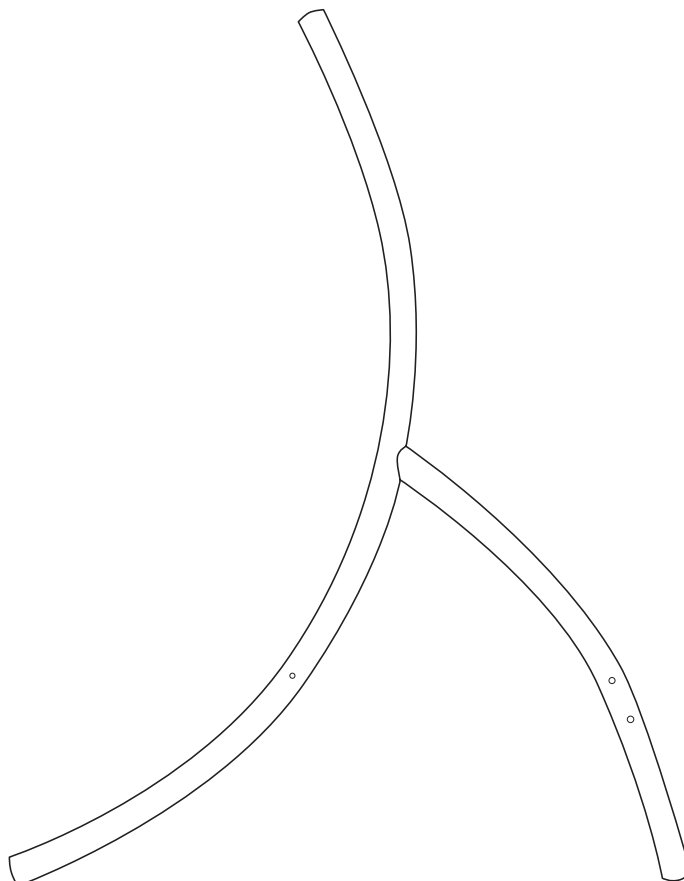


EINZELTEILE

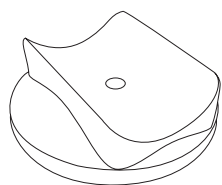
Hängerrohr **2x**



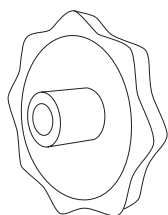
Seitenteil **2x**



Gegenplatte **2x**



Handrad **2x**



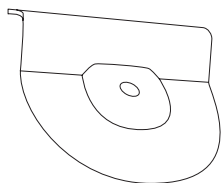
Kette **2x**



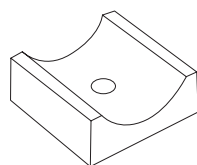
Feststellhaken **2x**



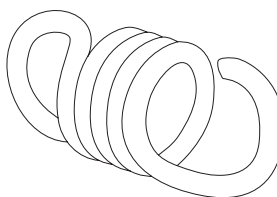
Dachverstellplatte **2x**



Distanzstück **4x**



Aufhängefeder **2x**



EINZELTEILE

M6 x 50 **4x**



Mutter M6 **12x**



M6 x 70 **4x**



Abdeckkappe für Mutter **12x**



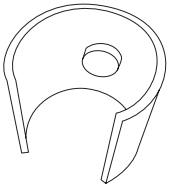
M6 x 80 **2x**



Scheibe 6,4 **14x**



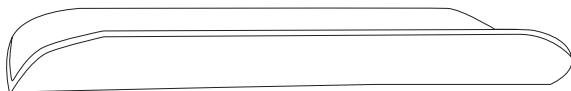
Schelle für Aufhängerohr **2x**



Gummistopfen für Aufhängerohr **2x**



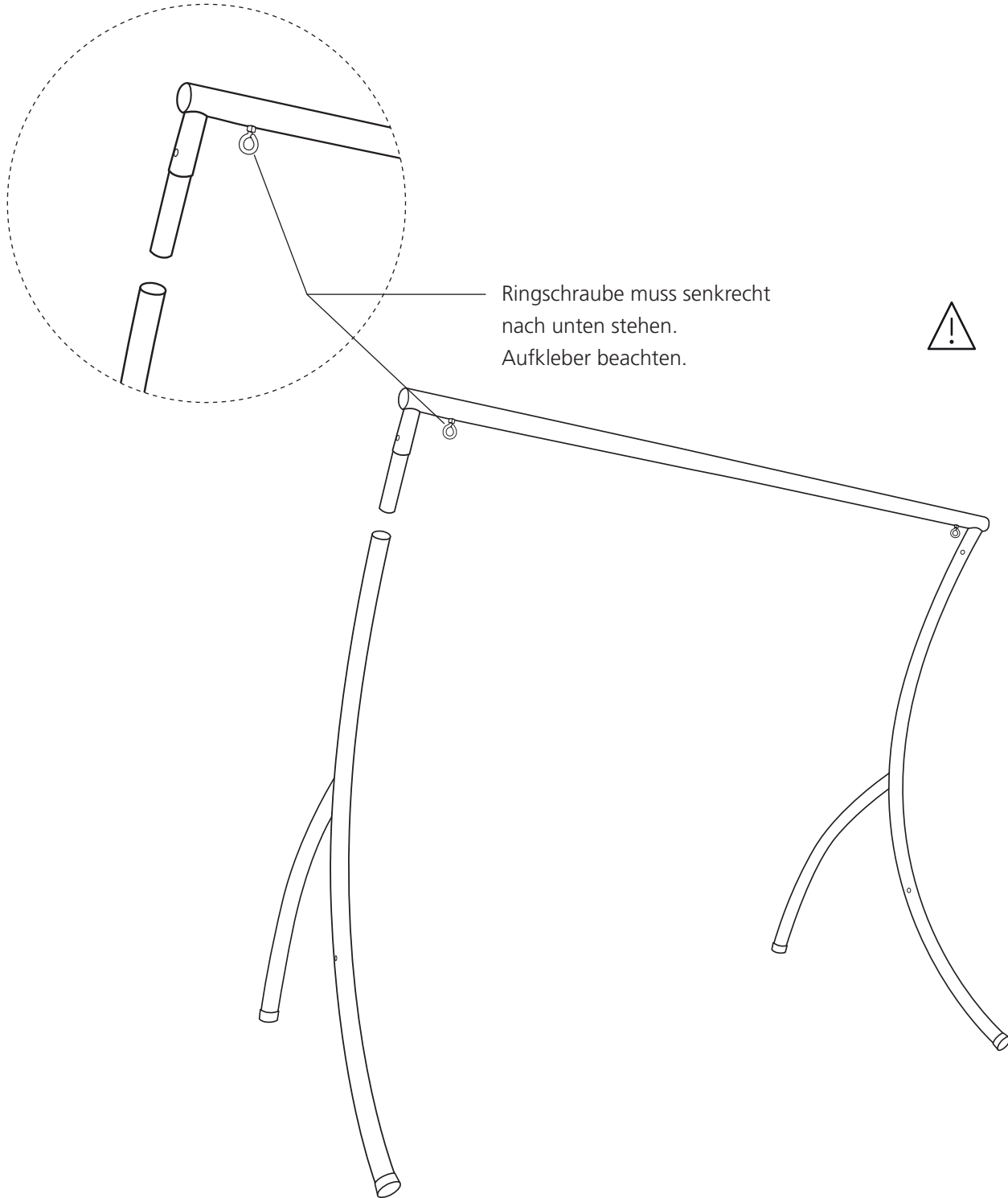
Verstärkungsplatte **2x**



MONTAGE

01

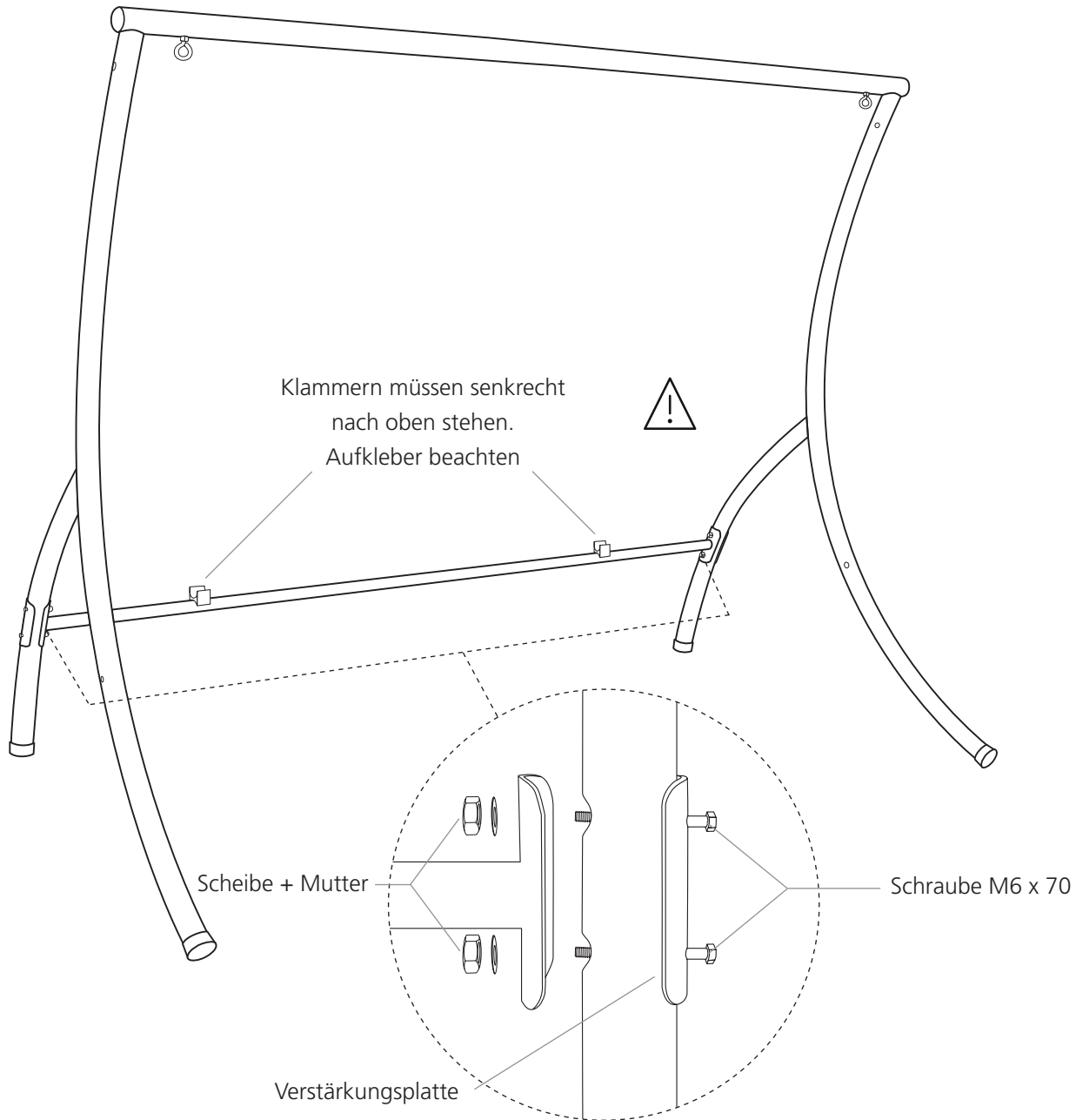
Firststange in Seitenständer einstecken



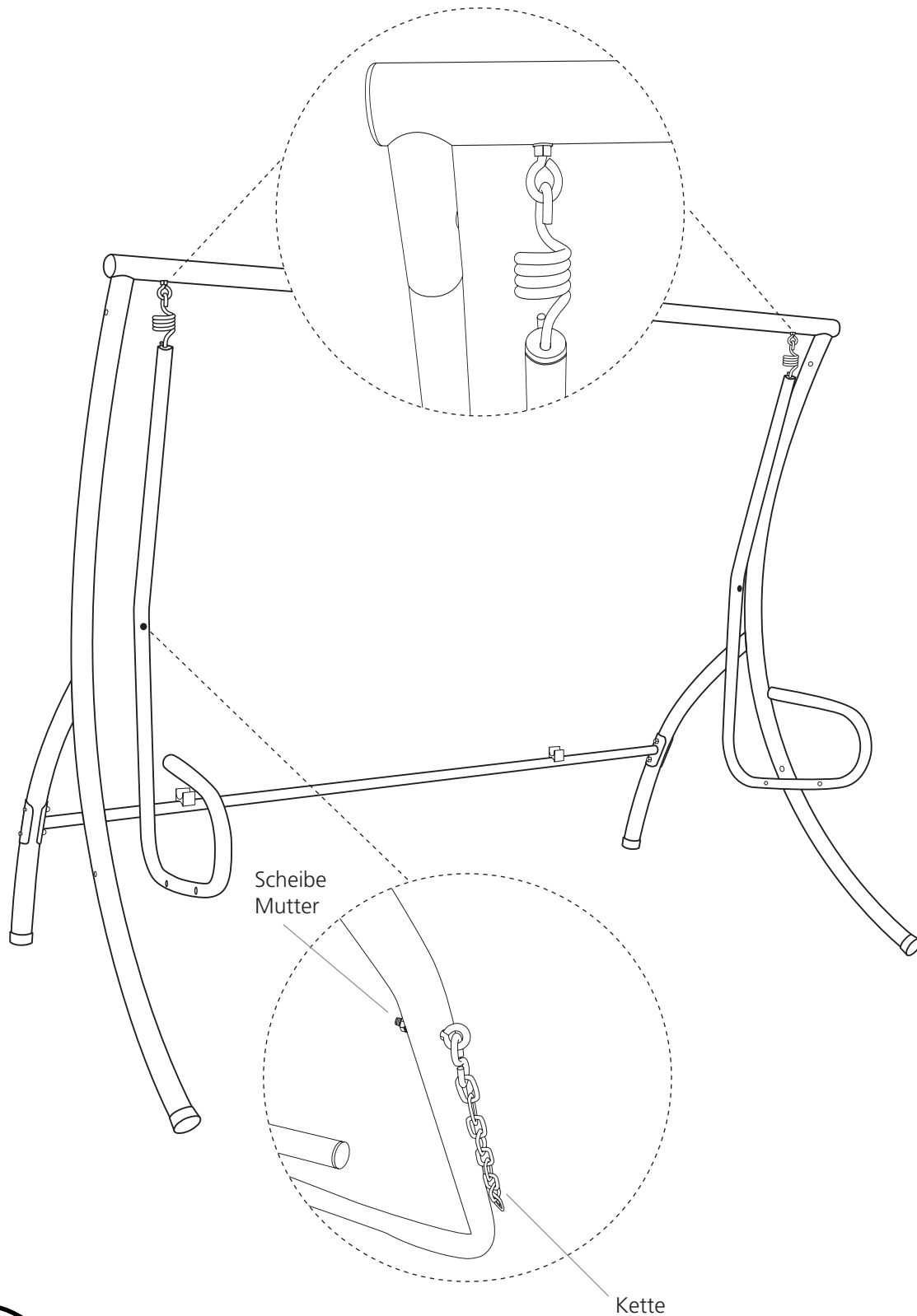
MONTAGE

02

Querrohr montieren



Hängerohr einhängen und Kette montieren

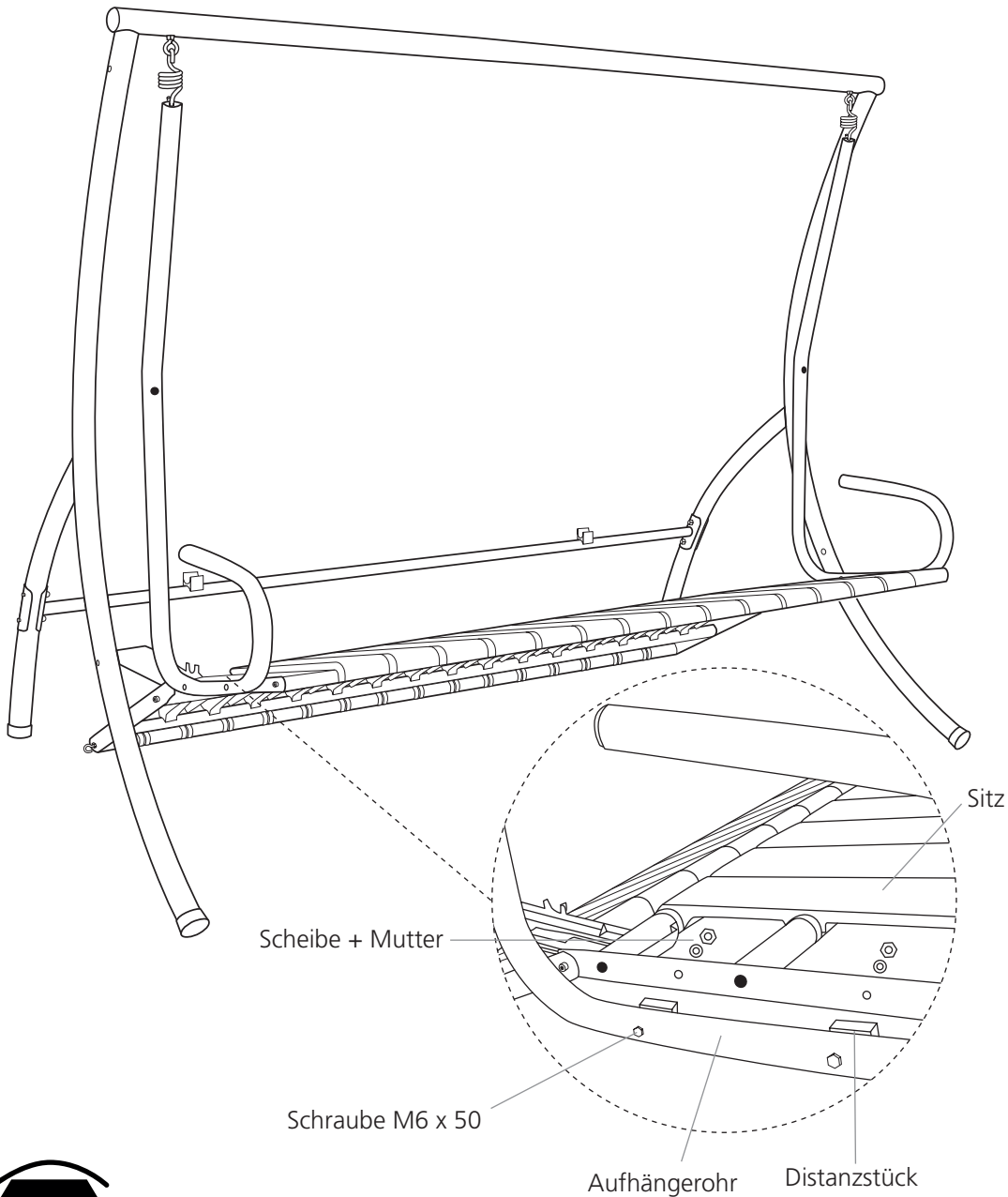
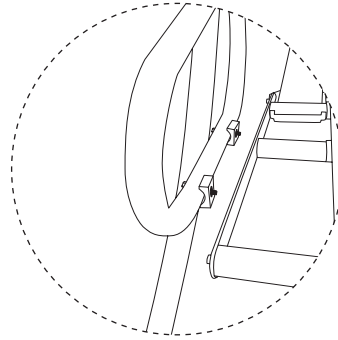


MONTAGE

04

Sitzrahmen verschrauben

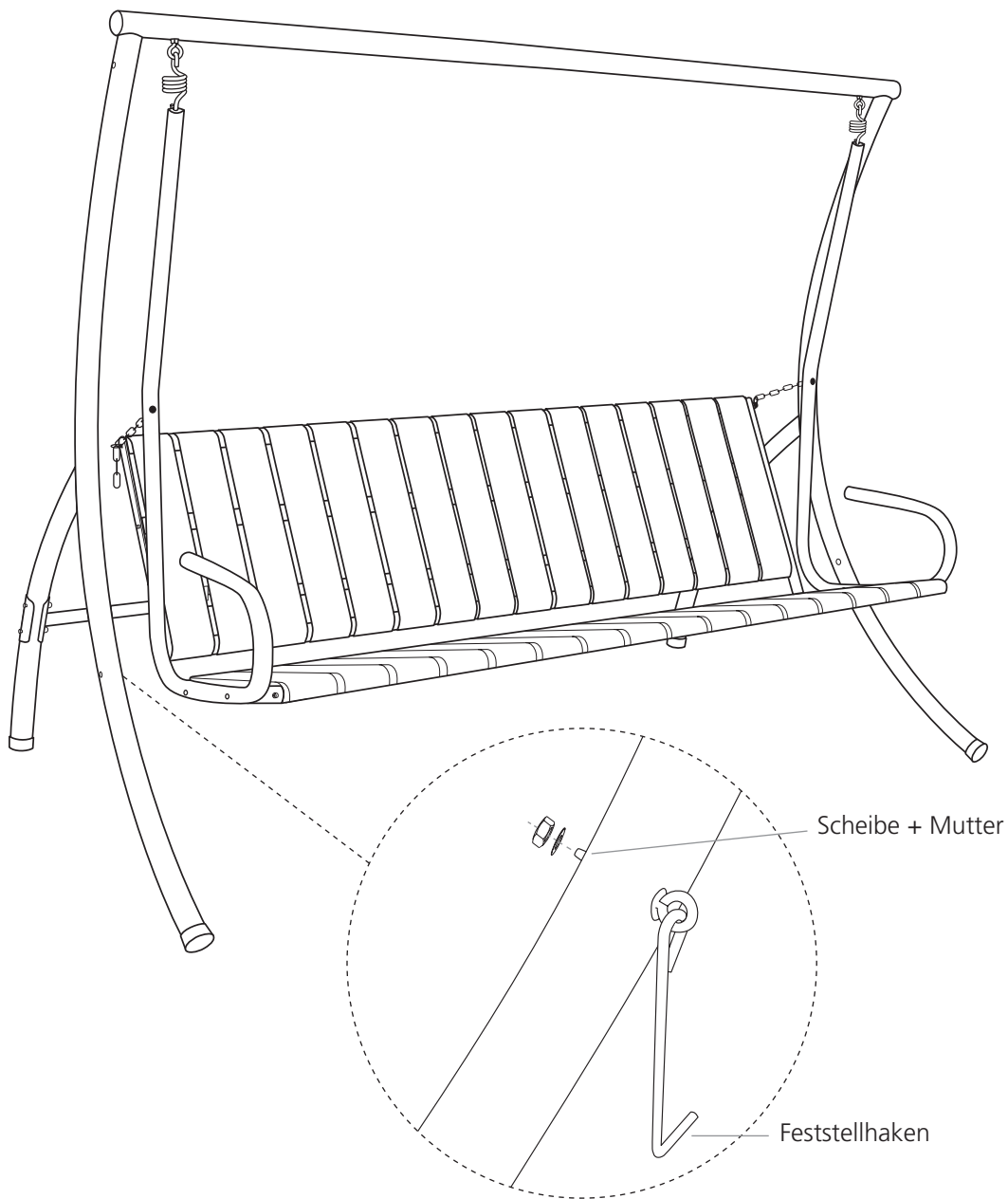
Tipp: Äußere Matten ausklipsen



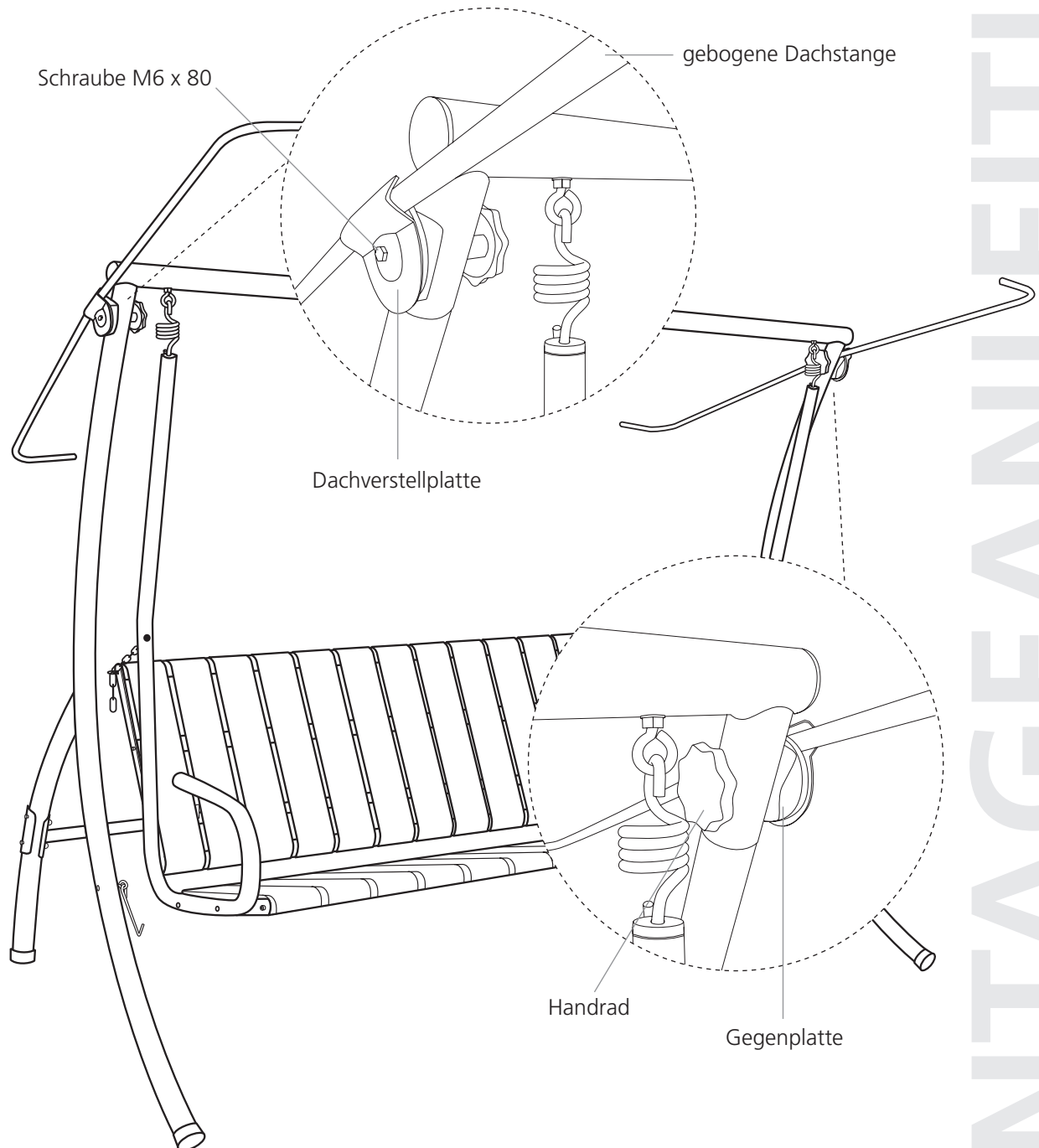
MONTAGE

05

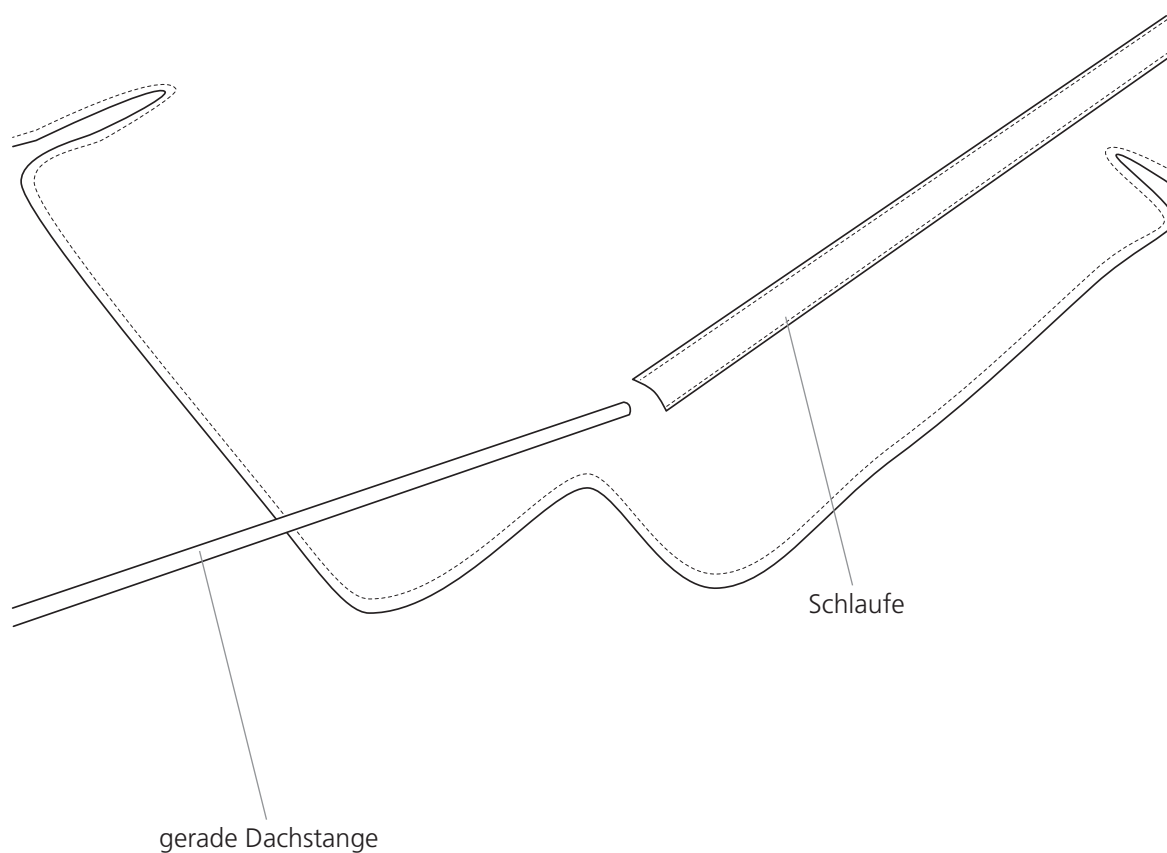
Lehne einhängen und Feststellhaken montieren



Dachverstellung anbringen und gebogene Dachstange einklemmen



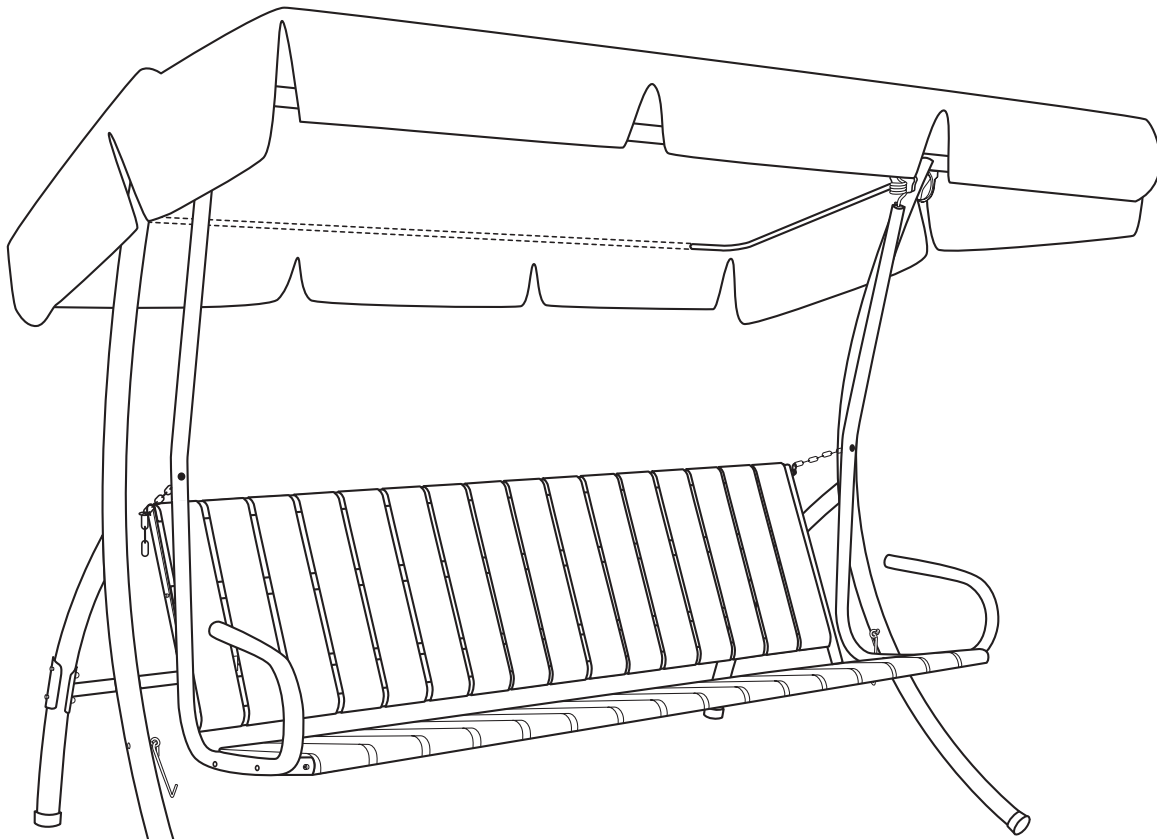
gerade Dachstangen in die Schlaufen des Sonnendachs einführen



gerade Dachstangen in die gebogenen Dachstangen einschieben

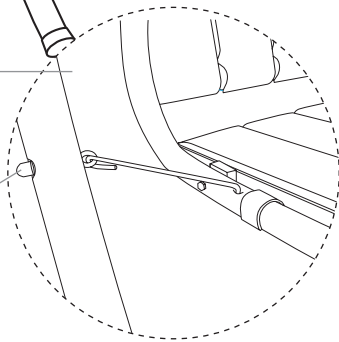


Abdeckkappen für Muttern anbringen und Bohrung der Hängerohre abdecken



Sitz eingehängt:
Schelle wegschieben

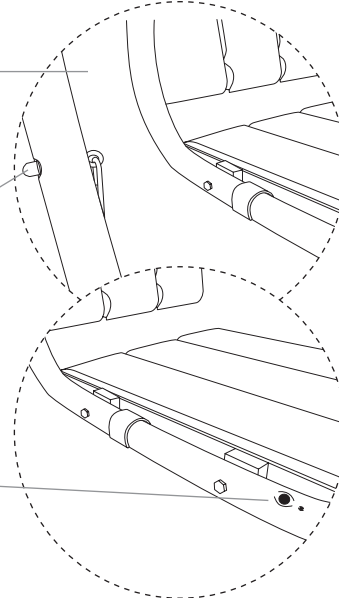
Abdeckkappen
für Muttern



Sitz ausgehängt:
Bohrung mit Schelle
verschließen

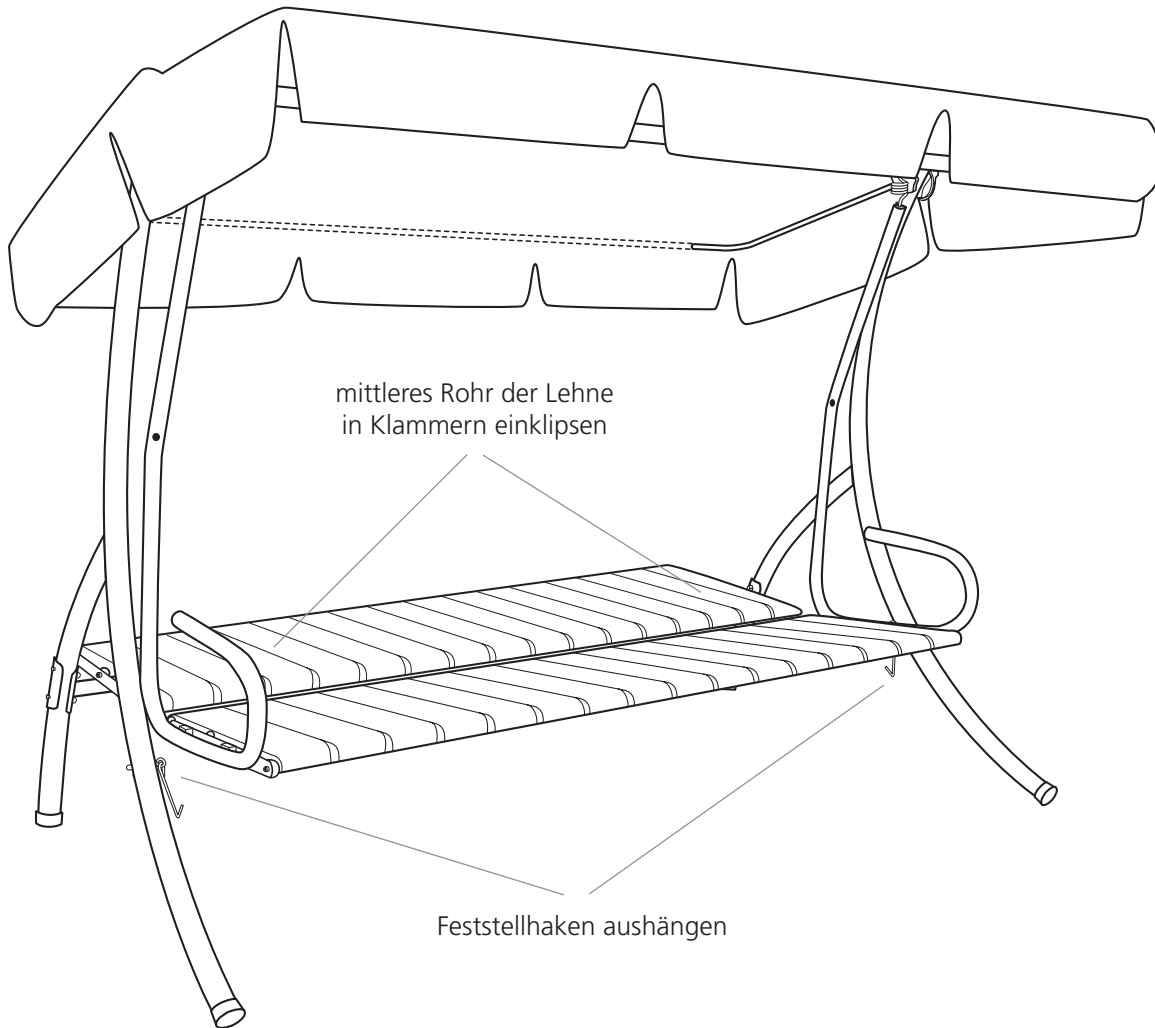
Abdeckkappen
für Muttern

vordere Bohrung mit
Gummistopfen
verschließen



HINWEIS

Abklappen der Rückenlehne



HINWEIS

wichtige Hinweise

- Das Gewinde im Handrad der Dachverstellung mit etwas Öl oder Fett schmieren
- Tragfähigkeit
 - 2-Sitzer bis 160 kg
- Zur Vermeidung von Lackschäden Gestell gelegentlich mit handelsüblichen Lackpflegemitteln polieren
- Bei Nichtgebrauch Feststellhaken einhängen, sowie Kissen und Sonnendach abnehmen

Empfehlenswertes Zubehör:

- Becherhalter
- Windgewichte
- Lackstift
- Gartenmöbelauflagen, passend zum Design der Hollywoodschaukel

Alle Rechte vorbehalten. Nachdruck, Vervielfältigung jeder Art, auch auszugsweise nur mit ausdrücklicher, schriftlicher Genehmigung der Urheber.

Angerer Freizeitmöbel GmbH

84543 Winhöring · Postfach 1220

Fax: 0 86 71 / 97 76 41

E-Mail: ersatzteile@angerer-freizeitmoebel.de

Web: www.Angerer-Freizeitmoebel.de

Angerer Freizeitmöbel GmbH

84543 Winhöring · Postfach 1220

Fax: 0 86 71 / 97 76 41

E-Mail: ersatzteile@angerer-freizeitmoebel.de

Web: www.Angerer-Freizeitmoebel.de



MONTAGGEANLEITUNG